



Centrale Commissie Dierproeven

Aanvragen van een projectvergunning in het kader van de Wet op de dierproeven

Centrale Commissie Dierproeven
Miranda Buitenhuis

Amsterdam, 10 januari 2017



Inhoud presentatie

- **Wanneer moet een vergunning aangevraagd worden?**
- Hoe verloopt een aanvraagprocedure?
- Waar moet een aanvraag aan voldoen?
- Wat zijn specifieke aandachtspunten?
- Na de beslissing van de CCD



*Het is verboden een dierproef uit te voeren indien geen projectvergunning
is verleend door de Centrale Commissie dierproeven
(Wod art. 10a)*



Wat is een dierproef?

- Elk al dan niet invasief gebruik van een dier voor experimentele of andere doeleinden, waarvan het resultaat bekend of onbekend is, of onderwijskundige doeleinden, die bij het dier evenveel of meer pijn, lijden, angst of blijvende schade kan veroorzaken als, dan wel dan het inbrengen van een naald volgens goed diergeneeskundig vakmanschap.
- Dit omvat ieder gebruik waarvan het doel of het mogelijke gevolg de geboorte of het uit het ei breken van een dier is, dan wel het in een dergelijke toestand brengen en houden van een genetisch gemodificeerde dierenlijn, met inbegrip van het doden van dieren ten behoeve van het gebruik van hun organen, weefsels of lichaamsvloeistoffen voor een doel genoemd in artikel 1c;



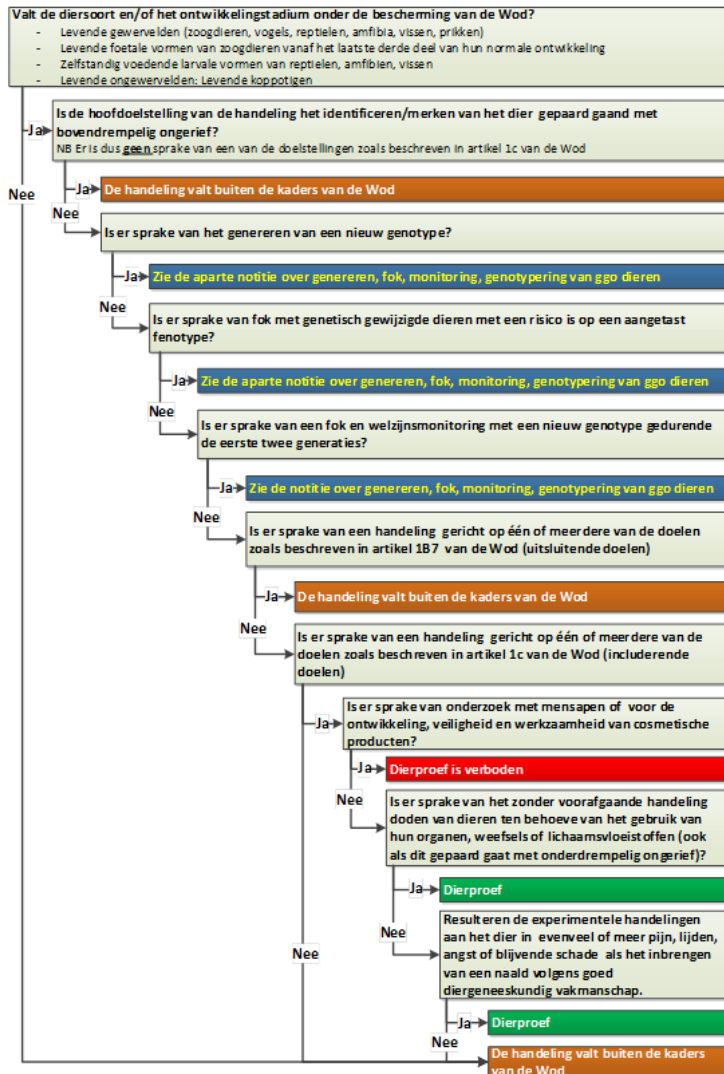
Op welke dieren is de Wod van toepassing?

- levende niet-menselijke gewervelde dieren, met inbegrip van:
 - zich zelfstandig voedende larvale vormen, en
 - foetale vormen van zoogdieren vanaf het laatste derde deel van hun normale ontwikkeling
 - dieren die zich in een vroeger ontwikkelingsstadium bevinden, indien deze dieren bestemd zijn om nabij dat ontwikkelingsstadium in leven te blijven en ten gevolge van de uitgevoerde dierproef gevaar lopen om na het bereiken van dat ontwikkelingsstadium pijn, lijden, angst of blijvende schade te ondervinden
- levende koppotigen



Wanneer is de Wod niet van toepassing?

- niet-experimentele landbouwpraktijken;
- niet-experimentele praktijken in de klinische diergeneeskunde;
- experimenten in de klinische diergeneeskunde die nodig zijn voor een vergunning voor het in de handel brengen van een diergeneesmiddel;
- praktijken ten behoeve van de reguliere dierhouderij;
- praktijken die als hoofddoel hebben het identificeren van het dier;
- praktijken die waarschijnlijk niet evenveel, of meer, pijn, lijden, angst of blijvende schade berokkenen als, dan wel dan het inbrengen van een naald volgens goed diergeneeskundig vakmanschap



Voor meer informatie over wat wel/niet een dierproef is, zie handreiking 'Herziene Wet op de dierproeven: Wanneer is er sprake van een dierproef in de zin van de Wet?'



Inhoud presentatie

- Wanneer moet een vergunning aangevraagd worden?
- **Hoe verloopt een aanvraagprocedure?**
- Waar moet een aanvraag aan voldoen?
- Wat zijn specifieke aandachtspunten?
- Na de beslissing van de CCD



Waaruit bestaat een projectvergunningaanvraag?

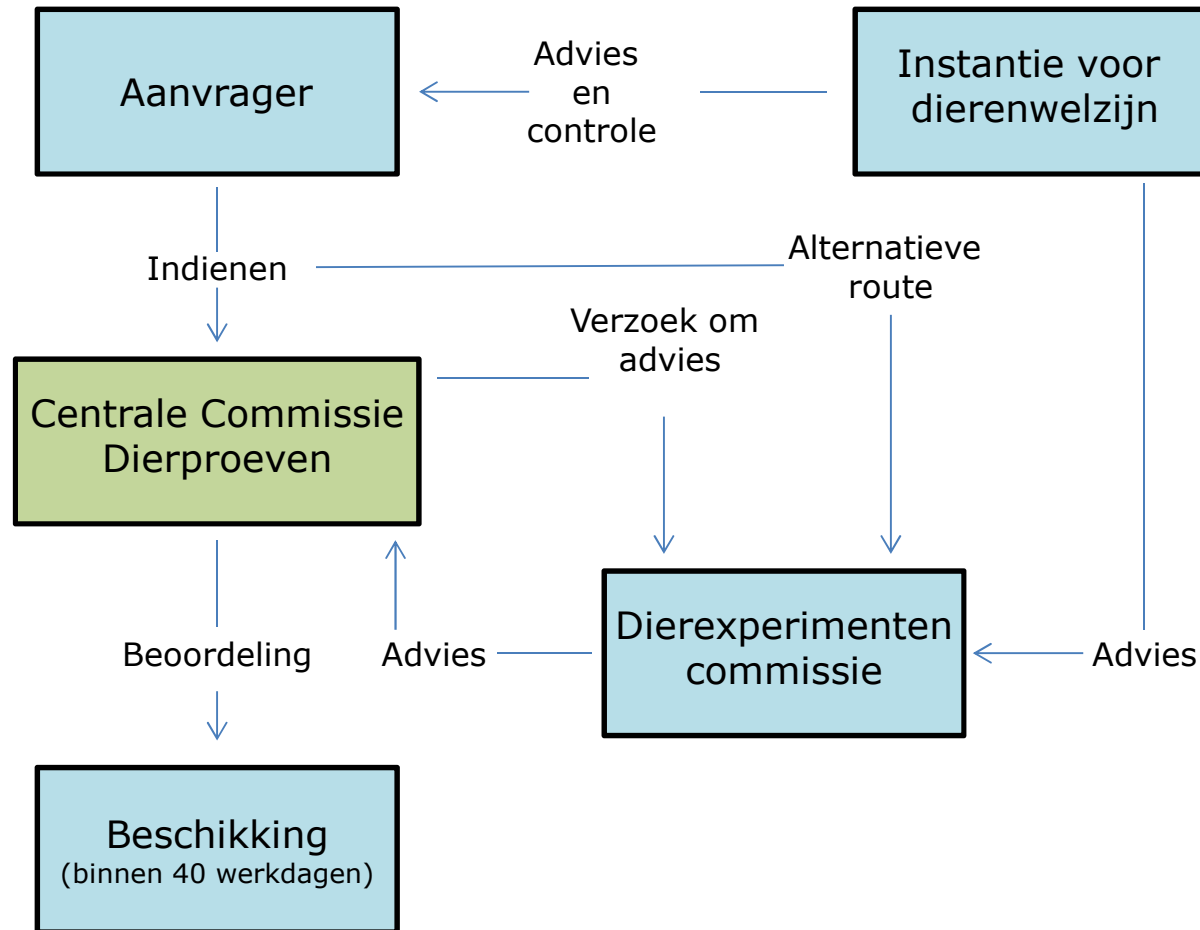
- Aanvraagformulier projectvergunning
- Projectvoorstel dierproeven
- Bijlage(n) beschrijving dierproeven
- Niet technische samenvatting

- Eventueel:
 - › Formulier melding machtiging
 - › DEC advies

Alle formulieren zijn te downloaden vanaf www.centralecommissiedierproeven.nl



Indienen van een projectvergunningaanvraag





Communicatie CCD en aanvrager

- Na indiening ontvangt de aanvrager een ontvangstbevestiging
- Indien de aanvraag administratief niet compleet is, ontvangt de aanvrager hierover bericht
 - niet-acceptatie brief
- Indien de CCD inhoudelijke vragen heeft over de aanvraag of de leges zijn nog niet betaald, ontvangt de aanvrager hierover bericht
 - Aanhouden beoordelen brief of
 - Telefonisch
- Indien de CCD van plan is de aanvraag af te wijzen, gedeeltelijk te vergunnen of een beperkende voorwaarde op te leggen, wordt de aanvrager in de gelegenheid gesteld daarop te reageren voor het besluit genomen wordt.
 - Voorgenomen besluit per e-mail

Alle communicatie verloopt via de portefeuillehouder of diens gemachtigde. De verantwoordelijk onderzoeker krijgt hiervan wel bericht (cc)



Behandeltermijnen

- De wettelijke behandeltermijn is 40 werkdagen
- Voor complexe aanvragen kan de behandeltermijn verlengd worden met maximaal 15 werkdagen
- Als de aanvraag niet compleet is of er moet aanvullende informatie aangeleverd worden, wordt de klok gestopt totdat de aanvraag compleet is of de gevraagde informatie is verstrekt
- Er is een spoedprocedure ingesteld voor calamiteiten (epidemie bij mens of dier, ramp)
 - Hiervoor moet door de Minister een verzoek worden ingediend
 - Besluit binnen enkele werkdagen
 - Maximaal 6 maanden geldig



Vragen over het proces van indienen?





Inhoud presentatie

- Wanneer moet een vergunning aangevraagd worden?
- Hoe verloopt een aanvraagprocedure?
- **Waar moet een aanvraag aan voldoen?**
- Wat zijn specifieke aandachtspunten?
- Na de beslissing van de CCD



Hoe groot mag een project zijn?

De projectbeoordeling omvat in het bijzonder (artikel 10a2, lid2):

- een analyse van de schade en de baten die het project oplevert, waarbij wordt nagegaan of de schade in de vorm van pijn, lijden, angst of blijvende schade bij de dieren wordt gerechtvaardigd door het te verwachte resultaat met inachtneming van de ethische overwegingen, en op termijn voordelen kan opleveren voor mens, dier of milieu

Definitie van een project

- Een werkprogramma met een welomschreven doel dat een of meer dierproeven omvat (art. 1 lid b Wod)

In de handreiking 'Invulling definitie project' wordt uitgelegd waar een project aan moet voldoen om nog kunnen te beoordelen



Voorwaarden waar een project aan moet voldoen

- De doelstelling is helder beschreven, realistisch, haalbaar en sluit inhoudelijk aan bij de aangevraagde periode en de omvang en capaciteiten van de onderzoeksgroep.
- Eventuele subdoelen sluiten logisch aan bij de hoofddoelstelling.
 - › Er is sprake van samenhangend geheel van activiteiten met een specifieke hoofddoelstelling.
- Er is duidelijk beschreven wat het behalen van de doelstelling toevoegt aan de status van het onderzoeksveld



Voorwaarden waar een project aan moet voldoen

- De voorgestelde experimentele opzet sluit logisch en helder aan bij de aangegeven doelstellingen en subdoelen
- Keuzemomenten worden aangegeven
 - › Criteria op basis waarvan besluiten worden genomen
 - › Kans dat een bepaalde optie gekozen wordt



Voorwaarden waar een project aan moet voldoen

- Er is duidelijk beschreven welke handelingen alle dieren ondergaan
- Voor alle dieren is het verwachte ongerief en de opbrengsten uit de experimenten met deze dieren helder en navolgbaar.
- de klinische verschijnselen en humane eindpunten worden in relatie tot de handelingen helder beschreven.
- Er wordt een logische en navolgbare schatting gegeven van de aantallen dieren.
 - › Er worden niet meer dieren én niet te weinig dieren dan nodig gebruikt om verantwoorde conclusies te kunnen trekken.



Teveel onzekerheden

- Bij teveel onzekerheden kan geen ethische afweging worden gemaakt.
 - › Afwijzing
 - › Vergunnen onder opschortende voorwaarden
 - » Ontbrekende details moeten in een later stadium ter toetsing aan de CCD worden voorgelegd voor het opgeschorte deel mag worden uitgevoerd.



Aggregatieniveau

- Hoog aggregatieniveau: Mogelijk indien door de onderlinge afhankelijkheid een lager aggregatie niveau ten koste gaat van de navolgbaarheid.
- Laag aggregatie niveau: Van belang om in de beschrijving van het projectvoorstel de aanvraag in een grotere context te plaatsen



Wettelijk en regulier onderzoek

- Bij projectaanvragen van contract onderzoek bij zowel bedrijven als kennisinstellingen is vaak nog niet alle informatie over de in de aanvraag geteste stoffen/ stof categorieën beschikbaar.
 - › Project niet op alle onderdelen navolgbaar

Teveel onzekerheden om een vergunning af te geven?

- › Vergunning wordt verleend onder voorwaarde dat gedurende het project de bestaande onzekerheden weg genomen worden d.m.v. tussentijdse rapportages.



Voorbeelden opzet project

Hoofddoelstelling wordt bereikt door middel van:

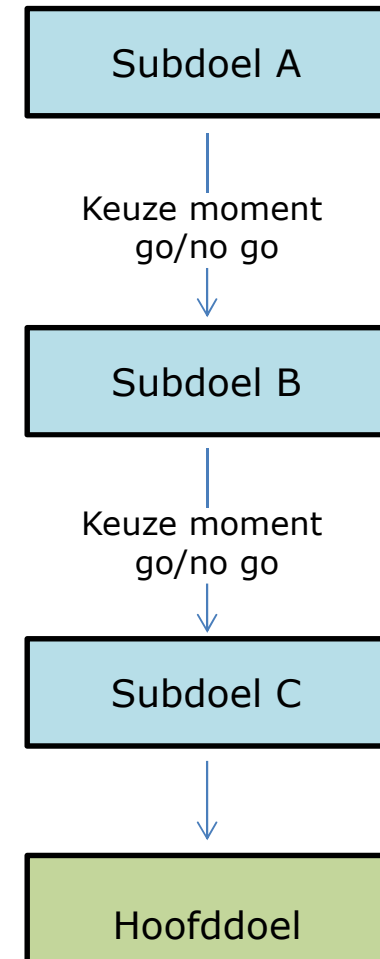
- **Gefaseerde opzet met keuzemomenten tussen subdoelen**
- Verschillende strategieën die in volgorde van kansrijkheid worden uitgevoerd
- Subdoelen zonder onderlinge relatie of tijdsafhankelijkheid



Gefaseerde opzet met keuzemomenten tussen subdoelen

vergunbaar als

- Het hoofddoel (hypothese) en de subdoelen duidelijk zijn uitgewerkt
- Het bereiken van de subdoelen zal leiden tot het bereiken van het hoofddoel
- De keuzemomenten tussen de verschillende subdoelen duidelijk gedefinieerd en goed onderbouwd zijn
- De subdoelen tijds- en uitkomstafhankelijk van elkaar zijn en een eenheid vormen

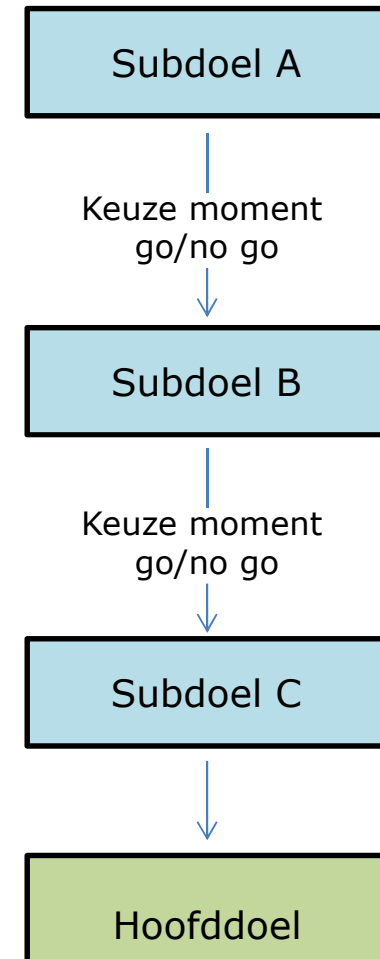




Gefaseerde opzet met keuzemomenten tussen subdoelen

Niet (geheel) vergunbaar als

- De volledige uitwerking van subdoel B en C afhankelijk is van de resultaten van subdoel A.
- De onzekerheid in termen van aantallen dieren en ongerief in de onderdelen B en C nog zo groot is dat geen afweging gemaakt kan worden





Voorbeelden opzet project

Hoofddoelstelling wordt bereikt door middel van:

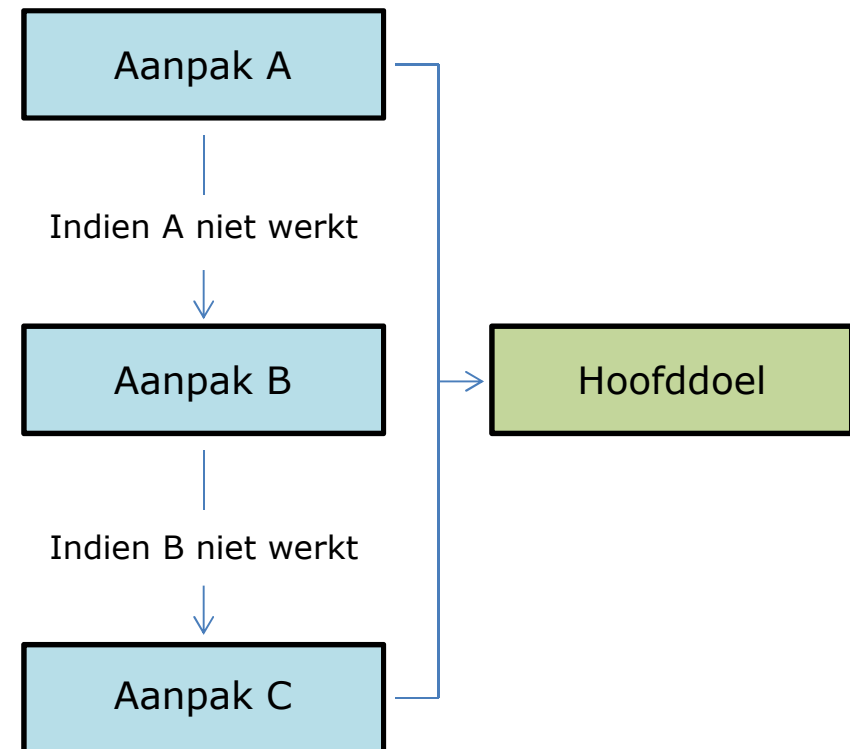
- Gefaseerde opzet met keuzemomenten tussen subdoelen
- **Verschillende strategieën die in volgorde van kansrijkheid worden uitgevoerd**
- Subdoelen zonder onderlinge relatie of tijdsafhankelijkheid



Verschillende strategieën die in volgorde van kansrijkheid worden uitgevoerd

Alleen vergunbaar als

- Het hoofddoel (hypothese) is duidelijk uitgewerkt.
- De verschillende experimentele strategieën (A, B, C) om het hoofddoel te bereiken volledig zijn uitgewerkt.
- Elke benadering zal kunnen leiden tot bereiken van hoofddoel
- De drie alternatieve benaderingen worden in volgorde van kansrijkheid uitgevoerd





Voorbeelden opzet project

Hoofddoelstelling wordt bereikt door middel van:

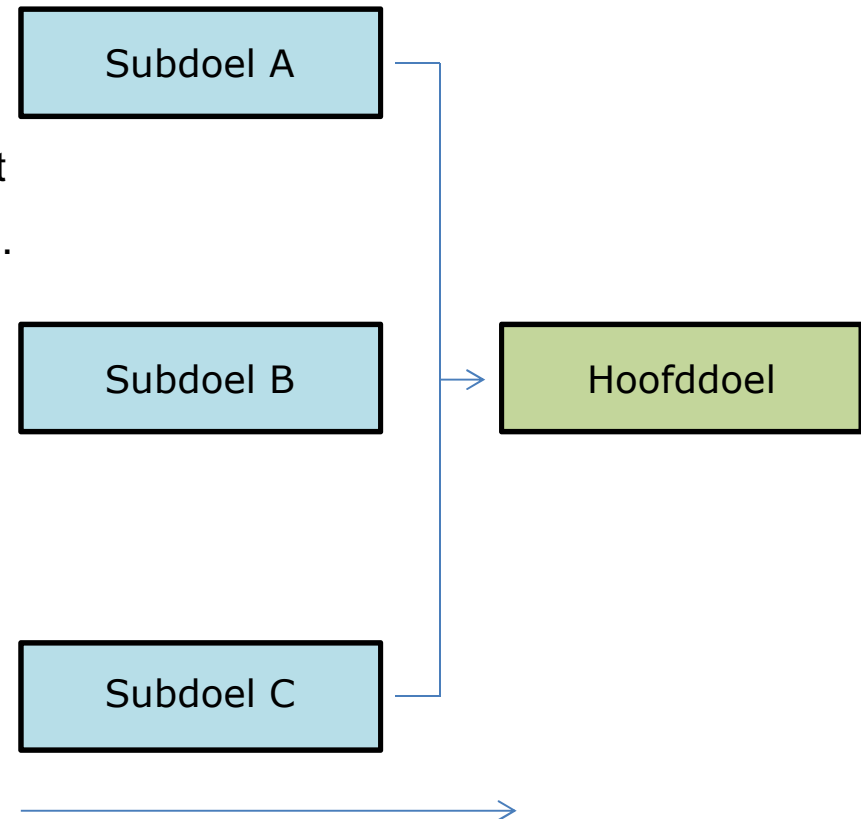
- Gefaseerde opzet met keuzemomenten tussen subdoelen
- Verschillende strategieën die in volgorde van kansrijkheid worden uitgevoerd
- **Subdoelen zonder onderlinge relatie of tijdsafhankelijkheid**



Subdoelen zonder onderlinge relatie of tijdsafhankelijkheid

Alleen vergunbaar als

- Alle subdoelen volledig en duidelijk zijn uitgewerkt
- Elk subdoel een bijdrage levert aan het hoofddoel.
- De hoofddoelstelling binnen de looptijd van de vergunning kan worden behaald.
- Er sprake is van een project

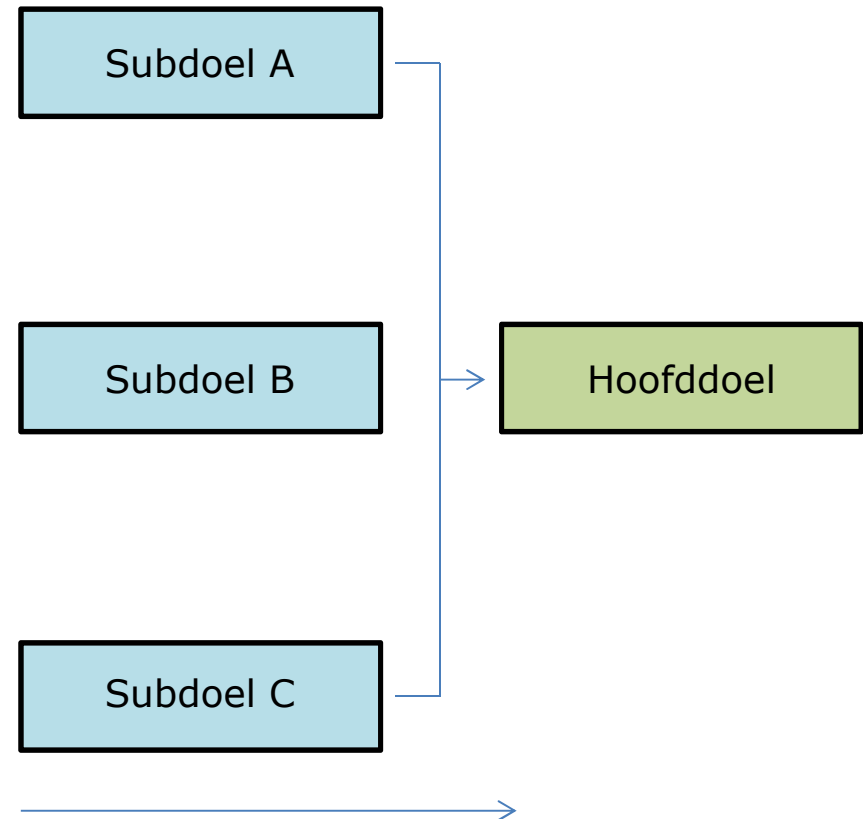




Subdoelen zonder onderlinge relatie of tijdsafhankelijkheid

Niet vergunbaar als

- Er sprake is van een onderzoeksprogramma waarbij elk subdoel als een onafhankelijk project kan worden uitgevoerd





Vragen over waar een project aan moet voldoen?





Inhoud presentatie

- Wanneer moet een vergunning aangevraagd worden?
- Hoe verloopt een aanvraagprocedure?
- Waar moet een aanvraag aan voldoen?
- **Wat zijn specifieke aandachtspunten?**
- Na de beslissing van de CCD



Andere aandachtspunten

- **3V's**
- Beperking aantal in voorraad gedode dieren
- Bijzondere categorieën dieren
- Bijzondere categorieën handelingen
- NTS



3 V's: Vervanging

Onderzoek met dieren mag niet worden uitgevoerd als er alternatieven zijn

Onderbouwing

- Onderbouw waarom het doel niet bereikt kan worden zonder gebruik te maken van dieren
- Geen aan welke andere mogelijkheden zijn overwogen en onderbouw waarom hier niet voor gekozen is



3 V's: Vermindering

Onderzoek met dieren mag niet worden uitgevoerd door middel van een dierproef waarbij minder dieren kunnen worden gebruikt

- Er mogen niet meer dieren én niet te weinig dieren dan nodig gebruikt om verantwoorde conclusies te kunnen trekken

Onderbouwing

-Geef aan op welke wijze het aantal dieren dat is benodigd voor het bereiken van de doelstelling is verminderd. Denk hierbij bijvoorbeeld aan:

- Systemetic review
- Gebruik in sillico modellen en uitvoering in vitro experimenten
- Fasering in project en keuzemomenten
- Combineren experimenten
- Imaging technieken



3 V's: Verfijning

Het is verboden een dierproef uit te voeren als de doelstelling ook bereikt kan worden door middel van een proef waarbij dieren minder ongerief ondervinden

Onderbouwing

-Geef aan op welke wijze het dierenwelzijn wordt geoptimaliseerd en het ongerief geminimaliseerd. Denk hierbij bijvoorbeeld aan:

- Optimale pijnbestrijding en humane eindpunten
- Kooiverrijking, trainen van dieren voor bepaalde handelingen
- Optimalisatie te gebruiken technieken
- Technologische ontwikkeling zoals imaging of andere niet-invasieve technieken
- Ex vivo experimenten
- Induceerbare modellen



Andere aandachtspunten

- 3V's
- **Beperking aantal in voorraad gedode dieren**
- Bijzondere categorieën dieren
- Bijzondere categorieën handelingen
- NTS



Beperken aantal in voorraad gedode dieren

Uitgangspunt

Er worden zowel mannelijke als vrouwelijke dieren gebruikt

-Indien slechts één geslacht ingezet zal worden, onderbouw waarom het noodzakelijk is het project met slechts één geslacht uit te voeren

Redenen om dieren van 1 geslacht te gebruiken

-De dierproef is sekse gerelateerd (bijvoorbeeld onderzoek naar borstkanker of productiviteit van melkkoeien)

-Er bestaat een expliciet wettelijk voorschrift om dieren van één bepaald geslacht te gebruiken

-Er is een valide wetenschappelijke onderbouwing waarom het gebruik van één geslacht vanuit wetenschapsoptiek noodzakelijk is.

-Het gebruik van beide geslachten leidt vanwege bewezen variatie tot een grote toename van het benodigd aantal dieren



Andere aandachtspunten

- 3V's
- Beperking aantal in voorraad gedode dieren
- **Bijzondere categorieën dieren**
- Bijzondere categorieën handelingen
- NTS



Bijzondere categorieën dieren

- Bedreigde diersoort(en) (10e, lid 4)
- Niet-menselijke primaten (10e)
- Dieren in/uit het wild (10f)
- Niet gefokt voor dierproeven (11, bijlage I richtlijn)
- Zwerfdieren (10h)

Uitgangspunt

Deze categorieën dieren worden niet in dierproeven gebruikt.

Uitzonderingen

Als wetenschappelijk is onderbouwd waarom het doel van de proef niet kan worden bereikt dan door gebruikmaking van de desbetreffende dieren.

Als daarnaast voldaan wordt aan specifieke beperkende voorwaarden



Andere aandachtspunten

- 3V's
- Beperking aantal in voorraad gedode dieren
- Bijzondere categorieën dieren
- **Bijzondere categorieën handelingen**
- NTS



Bijzondere categorieën handelingen

- Hergebruik (1e, lid 2)
- Geen toepassing verdoving/pijnbestrijding (13)
- Dodingsmethode niet volgens bijlage IV richtlijn (13c, lid 3)
- Locatie: buiten instelling vergunninghouder (10g)
- Huisvesting en verzorging anders dan volgens bijlage III richtlijn

Hergebruik is alleen toegestaan als

-de werkelijke ernst van pijn, lijden, angst of blijvende schade waarmee de voorgaande dierproeven gepaard gingen licht of matig was;

-vastgesteld is dat de algemene gezondheids- en welzijnstoestand van het dier volledig is hersteld;

-de volgende dierproef op basis van artikel 10b is ingedeeld in de categorie: licht, matig of terminaal;

In aanvraag niet hergebruik in toekomst benoemen. Als dieren in meerdere bijlagen gebruikt worden, is dat geen hergebruik als het om hetzelfde experiment gaat of dieren gebruikt worden die in een andere bijlage gemaakt worden



Bijzondere categorieën handelingen

- Hergebruik (1e, lid 2)
- **Geen toepassing verdoving/pijnbestrijding (13)**
- Dodingsmethode niet volgens bijlage IV richtlijn (13c, lid 3)
- Locatie: buiten instelling vergunninghouder (10g)
- Huisvesting en verzorging anders dan volgens bijlage III richtlijn

Uitgangspunt

Een dierproef wordt onder algehele of plaatselijke verdoving uitgevoerd en dieren die pijn lijden worden behandeld worden met geschikte pijnbestrijdingsmethoden

Uitzonderingen

Als het toedienen van de verdoving traumatischer is voor het dier dan de dierproef zelf of de te gebruiken methodes niet verenigbaar zijn met het doel van de dierproef (Art. 13 Wod).

Dit moet wetenschappelijk onderbouwd worden



Bijzondere categorieën handelingen

- Hergebruik (1e, lid 2)
- Geen toepassing verdoving/pijnbestrijding (13)
- Dodingsmethode niet volgens bijlage IV richtlijn (13c, lid 3)
- Locatie: buiten instelling vergunninghouder (10g)
- Huisvesting en verzorging anders dan volgens bijlage III richtlijn

Uitgangspunt

Voor het doden van een dier wordt gebruik gemaakt van een methode beschreven in de richtlijn

Uitzonderingen

Als wetenschappelijk is onderbouwd dat het doel van de proef niet kan worden bereikt wanneer een methode in de richtlijn wordt toegepast

-Indien dit niet het geval is moet ontheffing worden verleend door de Minister

Ook het gebruik van een methode die alleen onder voorwaarden mag worden toegepast moet onderbouwd worden



Andere aandachtspunten

- 3V's
- Beperking aantal in voorraad gedode dieren
- Bijzondere categorieën dieren
- Bijzondere categorieën handelingen
- **NTS**



Niet Technische Samenvatting

Doel

openheid en onderbouwing van keuzes

- Is een onderdeel van de vergunningaanvraag
- Maximaal 500 woorden
- Inhoud moet representatief zijn voor het project
- Wordt openbaar gemaakt door de CCD na verlenen vergunning, dus:
 - Zorgvuldig met inhoud en vooral: taalgebruik
 - Betekenisvol en relevant
 - Geschikt voor een breed publiek
 - Geen vertrouwelijke informatie, namen/adressen
- Verantwoordelijkheid aanvrager



Vragen over andere aandachtspunten?





Inhoud presentatie

- Wanneer moet een vergunning aangevraagd worden?
- Hoe verloopt een aanvraagprocedure?
- Waar moet een aanvraag aan voldoen?
- Wat zijn specifieke aandachtspunten?
- **Na de beslissing van de CCD**



Na beslissing CCD

- Ontvangst beslissing door aanvrager. Indien positief, inclusief de verstrekte vergunning.
- Bij positief besluit, publicatie NTS op website CCD
- Bezwaar en beroep kan worden aangetekend door belanghebbenden
- **Aanpassingen aan een project**
- Beoordeling achteraf



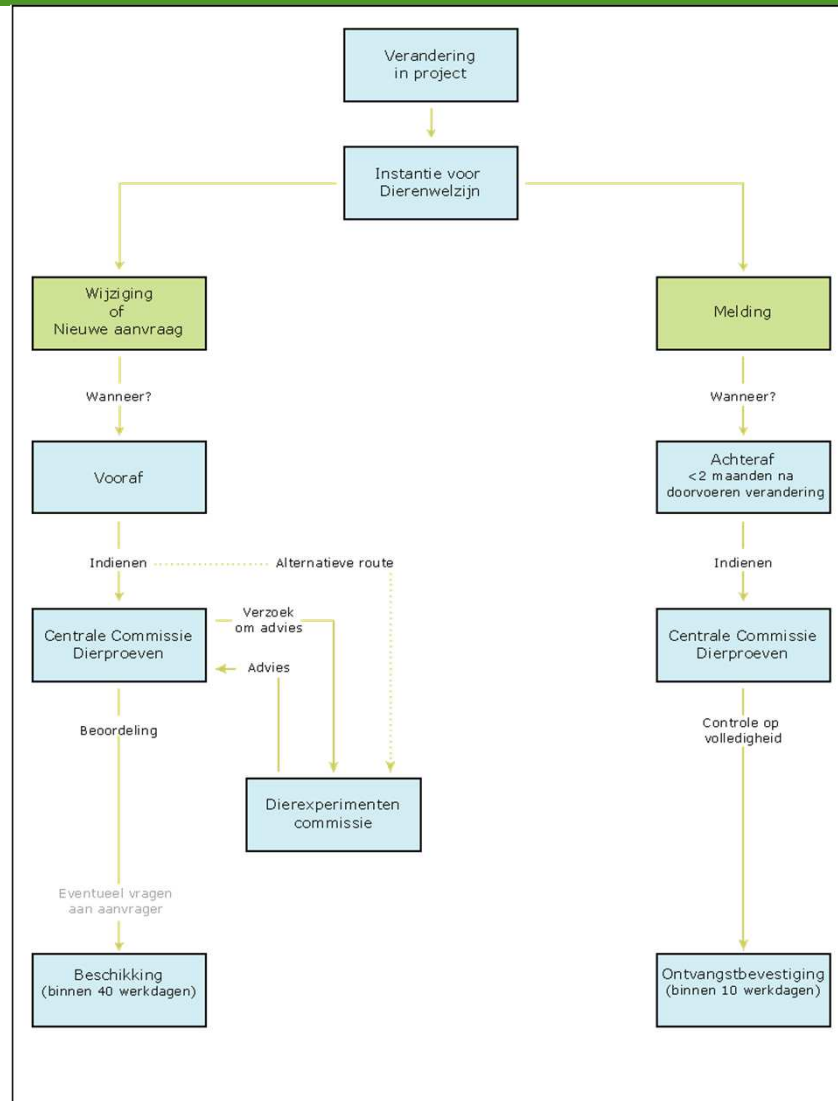
Aanpassingen aan een projectvergunning

- Melding: Als de aanpassing geen negatief invloed heeft op het welzijn van en/of het aantal te gebruiken dieren
- Wijziging: Als de aanpassing een negatief invloed heeft op het welzijn van en/of het aantal te gebruiken dieren

Uitzonderingen

- Calamiteiten (Melding)
- Pilot voor 3V's (melding)
- Bijzondere categorieën dieren en/of handelingen (Wijziging)
- Verandering diersoort (Wijziging)

Beleidsregels 'Meldingen in het kader van een projectvergunning





Na beslissing CCD

- Ontvangst beslissing door aanvrager. Indien positief, inclusief de verstrekte vergunning.
- Bij positief besluit, publicatie NTS op website CCD
- Bezwaar en beroep kan worden aangetekend door belanghebbenden
- Aanpassingen aan een project
- **Beoordeling achteraf**



Beoordeling achteraf

Soms voorwaarde in projectvergunning voor beoordeling van project achteraf

- Projecten met Niet-humane primaten
- Projecten met ernstig ongerief
- Indien CCD het van belang acht
 - politiek en/of maatschappelijk gevoelige projecten
 - twijfel over ongeriefsclassificatie

In 2017 zal hiervoor een formulier beschikbaar komen

- Geleden ongerief
- Opbrengsten
- 3V's



WOB

- Wet Openbaarheid Bestuur is van toepassing
- Bij WOB verzoeken wordt belanghebbende geraadpleegd
- Alleen bij zwaarwegende argumenten kan verzoek (gedeeltelijk) worden geweigerd
 - privacy, bedrijfsgevoelig, veiligheid
- Besluit om openbaar te maken ligt bij CCD (bedrijfs- en privacygevoelige informatie wordt onleesbaar gemaakt)
- Tegen het besluit kan door belanghebbenden bezwaar worden gemaakt en beroep worden aangetekend



Hulp bij het indienen van een aanvraag

Op de website zijn verschillende handleidingen beschikbaar:

- Toelichting op de formulieren
- Handleiding aanvraag projectvergunning
- Instructie generieke aanvraag voor projectvergunning voor instandhouden kolonies genetisch gemodificeerde dieren
- Handreikingen
 - › ‘Wat is een dierproef’
 - › ‘Invulling definitie project
 - › ‘genereren, fokken, genotypen, monitoren en huisvesten van genetisch gewijzigde dieren’ en toelichting
 - › Ethisch toetsingskader voor proefdiergebruik: Praktische handreiking voor Dierexperimentencommissies en format DEC advies
- Vragen en antwoorden op de website



Vragen?

- <http://www.centralecommissiedierproeven.nl/>
- info@zbo-ccd.nl
- T: 0900 2800028

